

WEGWEISEND IN FORM UND FUNKTION.

Die neuen Talis® Badarmaturen – jetzt auch
mit Select™ Technologie.



HERAUSRAGENDE INNOVATION. HOCHWERTIGES DESIGN.

Wie Hansgrohe und Phoenix Design einen Klassiker immer wieder neu erfinden.

Die Geschichte der Hansgrohe Armaturen beginnt mit einem Wort: Perfektion. Von Anfang an ist es unser Ziel, mit intelligenten Lösungen ein besonders ästhetisches Erlebnis im Bad zu schaffen. Daher kooperieren wir seit 1970 mit namhaften Designern. Das Resultat: innovative Form und Funktion für Armaturen, mehr als 100 internationale Designpreise und

ein fester Spitzenplatz im iF Design Ranking. 2002 kam es zu einer ganz besonderen Kooperation. Gemeinsam mit Phoenix Design entstand eine formal sehr ansprechende Armatur mit künstlerischen Einflüssen: die Talis S. Ihre dynamischen Schrägen und der waagerechte Pin-Griff ließen sie sofort zu einem echten Klassiker für moderne Waschtische werden, der sich bis

heute millionenfach verkauft hat. Im Laufe der Jahre wurde die Form immer weiter perfektioniert und um verschiedene Höhen ergänzt. Doch das sollte es noch lange nicht gewesen sein. Jetzt schlagen wir ein weiteres Kapitel der Talis Erfolgsgeschichte auf: mit neuen Linien und einer revolutionären Bedientechnologie. Hansgrohe Select – Freude auf Knopfdruck.



Talis® S



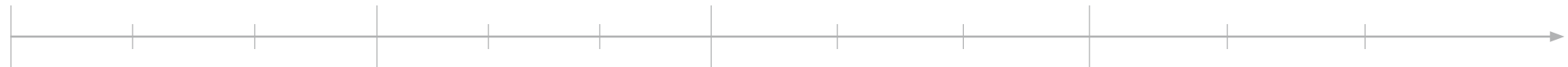
Talis® S² und Talis® E



Talis® 80 und 150



Talis® S, Talis® Select S, Talis® E und Talis® Select E



2002

Die Geburtsstunde von Talis S. Hansgrohe und Phoenix Design bringen eine neue Schlichtheit ins Bad – von der ersten Stunde an ein Erfolg.

2007

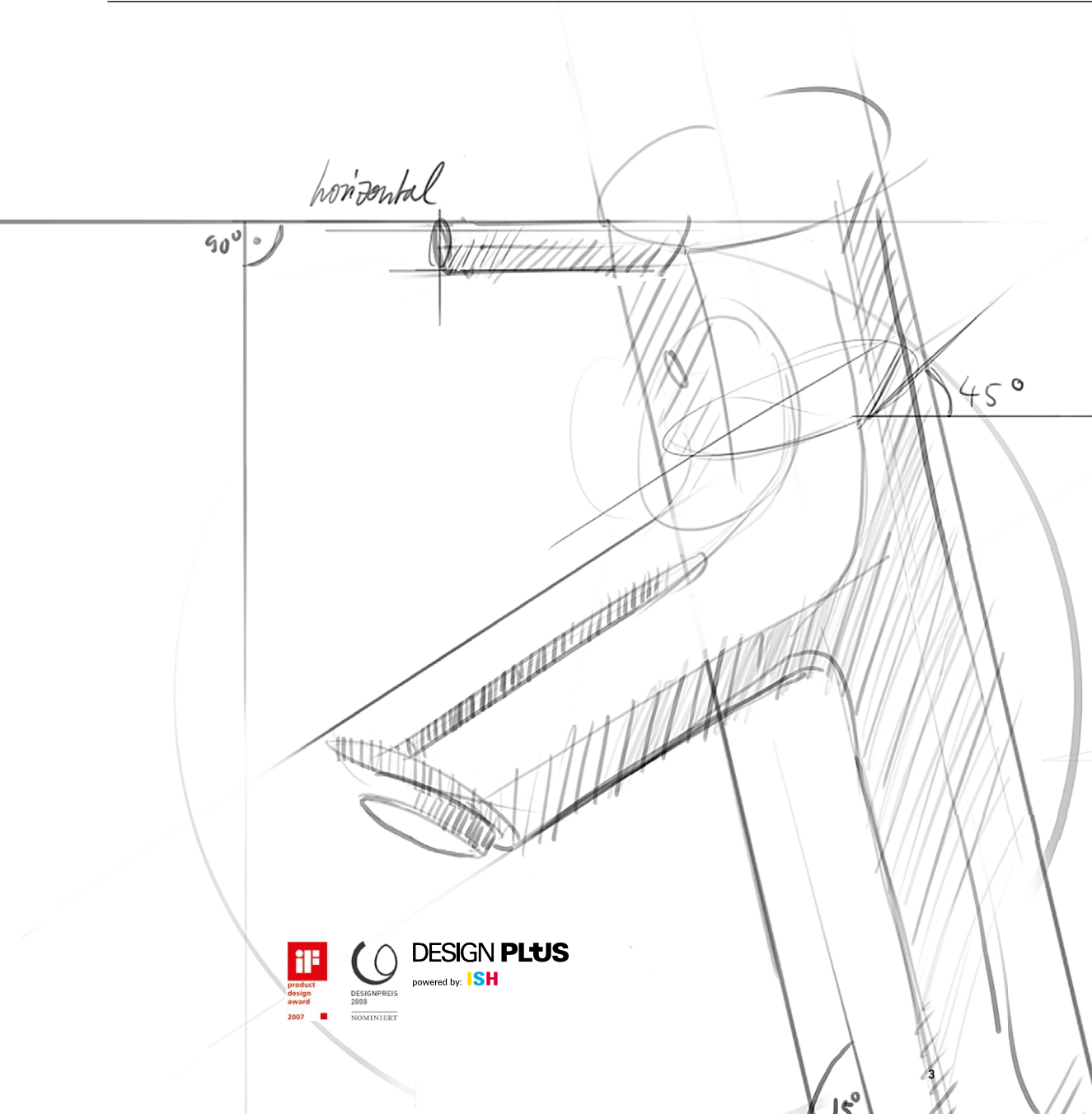
Der Klassiker entwickelt sich weiter. Noch höher, schlanker, präziser. Dazu kommt mit der Talis E eine Designalternative für das moderne Bad auf den Markt.

2012

Einführung der ComfortZone. Unterschiedliche Armaturhöhen geben dem Benutzer so viel Freiraum, wie er am Waschbecken braucht. Dazu ein Drehauslauf, der den Wasserstrahl sanft nach oben lenkt – für komfortables Haarewaschen oder Mundausspülen.

2015

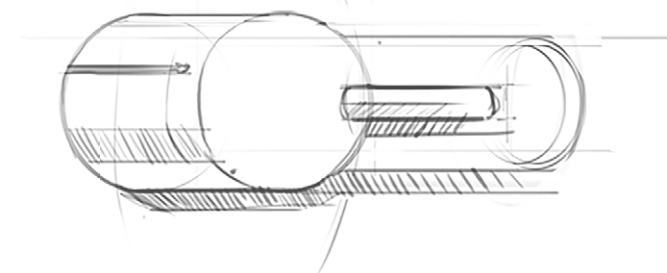
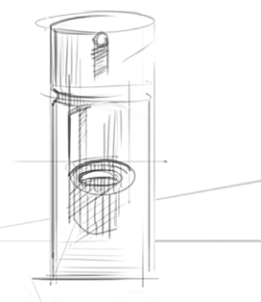
Präsentation der komplett neu gestalteten Linien Talis S und Talis E – mit Pin-Griff oder innovativer Select-Technologie – sowie in drei verschiedenen Armaturhöhen.



Brennt für gutes Design: Managing Partner Tom Schönherr gründete 1987 zusammen mit Andreas Haug Phoenix Design.

Was uns antreibt.

Ausgezeichnetes Design bei perfekter Funktion, das ist für jedes unserer Produkte unser Ziel, unser Anspruch – ja sogar unsere Leidenschaft.



product
design
award
2007



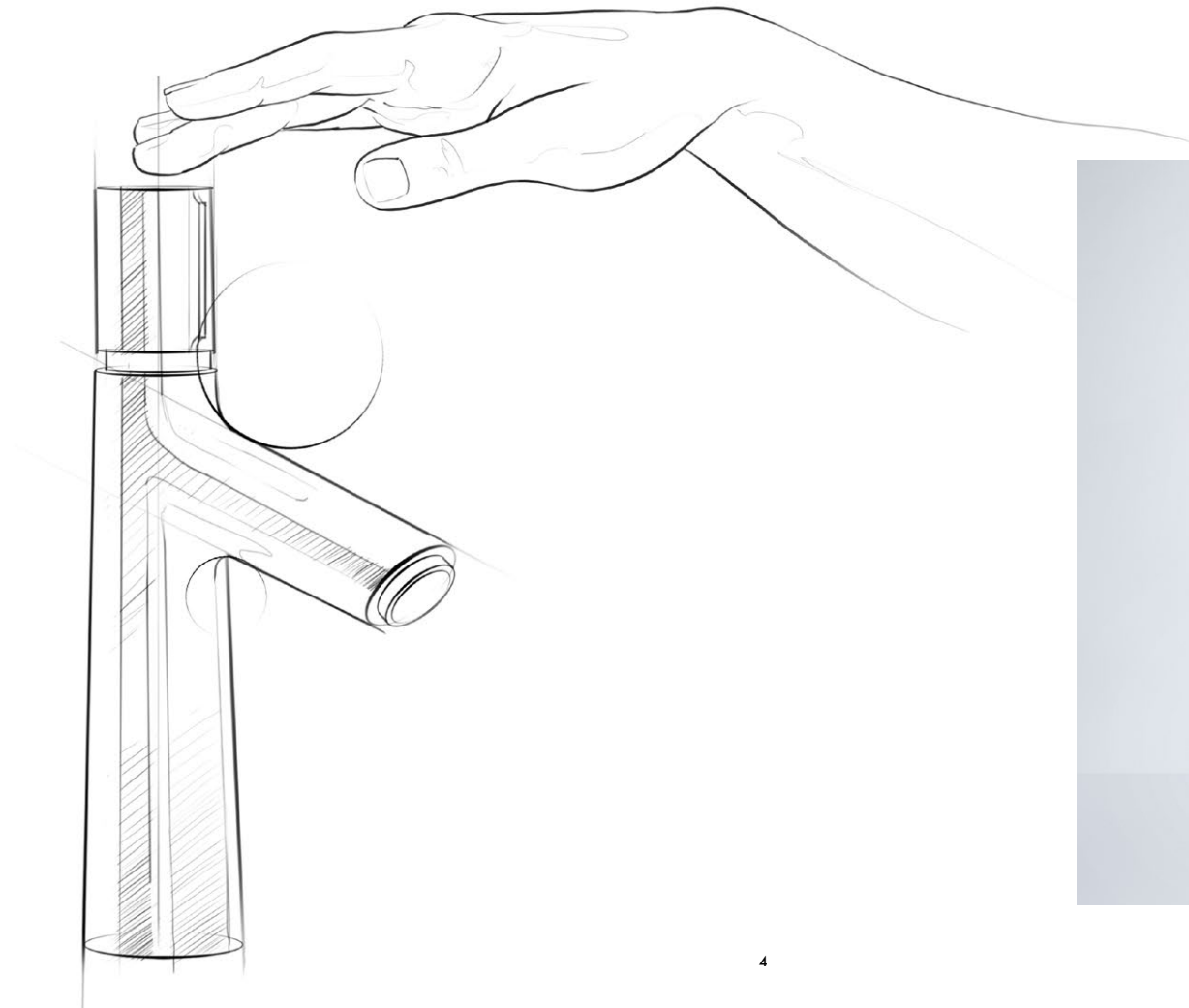
DESIGN PLUS

powered by: **ISH**

DESIGNPREIS
2008
NOMINIERT

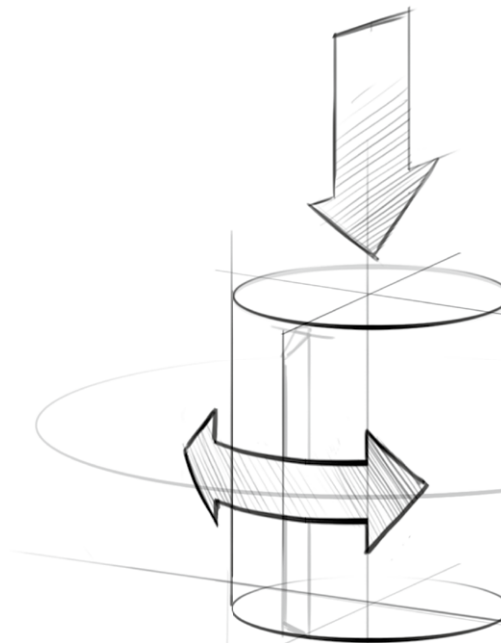
FREUDE AUF KNOPFDRUCK.

Die Select™ Technologie – erfunden von Hansgrohe.



In einer Welt, in der alles komplizierter zu werden scheint, sind es doch oft die einfachen Dinge, die das Leben schöner machen. Daher stellten wir uns die Frage, wie wir Ihren Alltag durch eine Veränderung noch komfortabler gestalten können. Bei der Antwort ließen wir uns von Knöpfen inspirieren, die Dinge auf Knopfdruck vereinfachen – wie dem

On/Off-Knopf an der Kaffeemaschine oder dem Startknopf im Auto. So entwickelten wir gemeinsam mit Phoenix Design eine ebenso geniale wie simple Produktinnovation. Ein kleines Extra, das Großes bewirken sollte – den Select-Knopf. Seitdem revolutioniert er den Umgang mit Wasser und setzt auch in Sachen Handhabung und Komfort neue Maßstäbe.



Auf Knopfdruck schalten Sie den Wasserfluss an oder aus. Durch Drehen stellen Sie Ihre Wunschtemperatur ein.

PERFEKTION IN ÄSTHETISCHER KLARHEIT.

Talis® S.

Der konisch aufrechtstehende Körper und der schlanke Pin-Griff formen eine klassische Stilikone.

Der schlanke Pin-Griff unterstreicht das kompromisslos klare Design der Talis S und sorgt für bequeme Handhabung.



Einfach Code scannen und Produktfilm anschauen.

Talis® Select S.

Nichts stört die harmonisch reduzierten Formen der Talis Select S. Ihr Select-Knopf fügt sich nahtlos in ihre ästhetische Gesamterscheinung ein.



Select-Knopf zum an- und ausschalten des Wasserflusses der Talis Select S. Die Temperaturregelung erfolgt über eine Drehung nach rechts oder links.



ELEGANZ IN REINKULTUR.

Talis® E.

Ihren unverwechselbaren Charakter erhält die Talis E mit Hebelgriff durch die Kombination aus organischen Formen, präzisen Kanten und glänzenden Flächen.

Ihre zeitlos-elegante Note erhält die Talis E durch den perfekt auf den Auslauf abgestimmten Hebelgriff.



Talis® Select E.

Klare Konturen und ein schlanker, konisch zulaufender Körper verleihen der Talis Select E mit ästhetisch geformtem Select-Knopf ihre Eleganz.



Select-Knopf zum an- und ausschalten des Wasserflusses der Talis Select E. Die Temperaturregelung erfolgt über eine Drehung nach rechts oder links.





TALIS® SELECT™ S – ARMATUR ODER SKULPTUR?

Das äußerst klare und reduzierte Design der Talis Select S Armatur setzt einen stilvollen Akzent im modernen Badambiente. Mit ihren exakten Linien unterstützt sie die harmonische Gesamtwirkung und überzeugt nicht zuletzt durch innovative Funktionalität.

Talis® Select S 190



TALIS® SELECT™ E – E WIE ELEGANZ.

Die organische Formensprache der Talis Select E Armatur kann sich sehen lassen. Mit ihrer gelungenen Kombination aus fließenden Linien, sanft geschwungenen Rundungen und dem konisch zulaufenden Körper verleiht sie dem Bad einen eleganten Charakter.

Talis® Select E 240

FÜR ANSPRÜCHE IN JEDER HÖHE – TALIS® S.

Erst die optimale Kombination aus Armatur und Waschbecken bringt Komfort nach Maß. Darum gibt es die Talis S in drei verschiedenen Größen – den sogenannten ComfortZones. Ganz nach Ihren individuellen Wünschen.

Bei der Wahl der richtigen Talis S Armatur helfen wir Ihnen mit dem ComfortZone Test. So finden Sie schnell und einfach die passende Talis S Armatur zu Ihrem Wunschwaschbecken.



Welche Armatur passt auf welches Waschbecken? Wie hoch oder niedrig muss eine Armatur sein, damit es keine störenden Spritzer gibt? Und wie viel Freiraum braucht man zwischen Armatur und Waschbecken für optimalen Komfort? Mit dem ComfortZone Test hat Hansgrohe in einem eigens dafür entwickelten realitätsnahen Prüfverfahren das Verhalten von über 12.000 Kombinationen aus Hansgrohe Armaturen und den gebräuchlichsten Waschbecken führender Hersteller geprüft. Getestet werden der Freiraum zwischen Armatur und Waschbecken, das Spritzverhalten bei unterschiedlichem Wasserdruck und das Spritzverhalten beim Händewaschen. Die Ergebnisse und Empfehlungen finden Sie unter:

www.hansgrohe.de/comfortzone-test



ComfortZone – definiert den Abstand zwischen Wasserauslauf und Unterkante Armatur. Je höher die Armatur, desto größer die ComfortZone.



MASSGESCHNEIDERTER KOMFORT – TALIS® E.

Die Anforderungen an eine Armatur sind unterschiedlich. Mit der Talis E müssen Sie bei Funktion und Komfort keine Kompromisse eingehen. Entscheiden Sie selbst, wie hoch Ihre Ansprüche in puncto Bewegungsfreiheit zwischen

Wasserauslauf und Unterkante Armatur sind, und wählen Sie aus den drei unterschiedlichen ComfortZones die optimale Talis E Armatur für Ihr Bad aus.

Drei unterschiedliche ComfortZones bieten Ihnen maximale Kombinationsmöglichkeiten aus Waschbecken und Armatur.



Talis® S.

Waschtisch



Talis® S 80
 Einhebel-Waschtischmischer
 # 72010, -000 mit Zugstangen-
 Ablaufgarnitur
 # 72011, -000 mit Push-Open
 # 72012, -000 ohne Ablaufgarnitur
 # 72013, -000 CoolStart mit
 Zugstangen-Ablaufgarnitur (o. Abb.)
 # 72014, -000 CoolStart ohne
 Ablaufgarnitur (o. Abb.)
 # 72015, -000 LowFlow mit
 Zugstangen-Ablaufgarnitur
 # 72018, -000 LowFlow ohne
 Ablaufgarnitur
 # 72016, -000 für offene
 Warmwasserbereiter
 # 72017, -000 Kaltwasserventil
 (o. Abb.)



Talis® S 140
 Einhebel-Waschtischmischer
 # 72113, -000 mit Zugstangen-
 Ablaufgarnitur
 # 72114, -000 ohne Ablaufgarnitur



Talis® S 100
 Einhebel-Waschtischmischer
 # 72020, -000 mit Zugstangen-
 Ablaufgarnitur
 # 72021, -000 ohne Ablaufgarnitur
 # 72022, -000 CoolStart mit
 Zugstangen-Ablaufgarnitur (o. Abb.)
 # 72023, -000 CoolStart ohne
 Ablaufgarnitur (o. Abb.)
 # 72024, -000 LowFlow mit
 Zugstangen-Ablaufgarnitur
 # 72025, -000 LowFlow ohne
 Ablaufgarnitur



Talis® S 250
 Einhebel-Waschtischmischer
 # 72115, -000 mit Zugstangen-
 Ablaufgarnitur
 # 72116, -000 ohne Ablaufgarnitur



Talis® S 190
 Einhebel-Waschtischmischer
 # 72031, -000 mit Zugstangen-
 Ablaufgarnitur
 # 72032, -000 ohne Ablauf-
 garnitur



Talis® S
 3-Loch-Waschtischarmatur
 # 72130, -000



Talis® S 210
 Einhebel-Waschtischmischer
 Schwenkauslauf 120°
 # 72105, -000 mit Zugstangen-
 Ablaufgarnitur



Talis® S
 Einhebel-Waschtischmischer
 für die Wandmontage
 # 72110, -000 165 mm
 # 72111, -000 225 mm (o. Abb.)
 # 13622180 Grundkörper



Wanne



Talis® S
 Einhebel-Wannenmischer,
 bodenstehend, mit
 Axor Starck Stabhandbrause
 # 72412, -000
 # 10452180 Grundkörper



Talis® S
 3-Loch-Wannenrandmischer
 # 72416, -000
 # 13437180 Grundkörper



Talis® S
 3-Loch-Wannenrandarmatur
 # 72415, -000
 # 13233180 Grundkörper



Talis® S
 4-Loch-Wannenrandarmatur
 # 72418, -000
 # 13444180 Grundkörper



Wanne



Talis® S
Einhebel-Wannenmischer
Aufputz
72400, -000



Talis® S
Einhebel-Wannenmischer
Unterputz
Aufputz
72405, -000
72406, -000 mit Sicherungs-
kombination



Talis® S
Wanneneinlauf
Unterputz
Aufputz
72410, -000



Dusche



Talis® S
Einhebel-Brausemischer
Aufputz
72600, -000



Talis® S
Einhebel-Brausemischer
Unterputz
Aufputz
72605, -000
72607, -000 Highflow (o. Abb.)

Bidet



Talis® S
Einhebel-Bidetmischer
72200, -000



Talis® Select S.

Waschtisch



Talis® Select S 80
Waschtischmischer
72040, -000 mit Zugstangen-
Ablaufgarnitur
72041, -000 ohne Ablaufgarnitur



Talis® Select S 100
Waschtischmischer
72042, -000 mit Zugstangen-
Ablaufgarnitur
72043, -000 ohne Ablaufgarnitur



Talis® Select S 190
Waschtischmischer
72044, -000 mit Zugstangen-
Ablaufgarnitur
72045, -000 ohne Ablaufgarnitur



Bidet



Talis® Select S
Bidetmischer
72202, -000



Talis® E.

Waschtisch



Talis® E 80
 Einhebel-Waschtischmischer
 # 71700, -000 mit Zugstangen-Ablaufgarnitur
 # 71701, -000 mit Push-Open
 # 71702, -000 ohne Ablaufgarnitur
 # 71703, -000 CoolStart mit Zugstangen-
 Ablaufgarnitur (o. Abb.)
 # 71704, -000 CoolStart ohne
 Ablaufgarnitur (o. Abb.)
 # 71705, -000 LowFlow mit Zugstangen-
 Ablaufgarnitur
 # 71707, -000 für offene Warmwasserbereiter
 # 71706, -000 Kaltwasserventil (o. Abb.)



Talis® E 110
 Einhebel-Waschtischmischer
 # 71710, -000 mit Zugstangen-Ablaufgarnitur
 # 71711, -000 mit Push-Open
 # 71712, -000 ohne Ablaufgarnitur
 # 71713, -000 CoolStart mit Zugstangen-
 Ablaufgarnitur (o. Abb.)
 # 71714, -000 CoolStart ohne
 Ablaufgarnitur (o. Abb.)
 # 71715, -000 LowFlow mit Zugstangen-
 Ablaufgarnitur



Talis® E 240
 Einhebel-Waschtischmischer
 # 71716, -000 mit Zugstangen-
 Ablaufgarnitur
 # 71717, -000 ohne Ablaufgarnitur



Talis® E 150
 Einhebel-Waschtischmischer
 # 71754, -000 mit Zugstangen-Ablaufgarnitur
 # 71755, -000 ohne Ablaufgarnitur



Talis® E
 3-Loch-Waschtischarmatur
 # 71733, -000



Talis® E
 Einhebel-Waschtischmischer
 für die Wandmontage
 # 71732, -000 165 mm
 # 71734, -000 225 mm (o. Abb.)
 # 13622180 Grundkörper



Wanne



Talis® E
 3-Loch-Wannenrandarmatur
 # 71747, -000
 # 13233180 Grundkörper



Talis® E
 3-Loch-Wannenrandmischer
 # 71730, -000
 # 13437180 Grundkörper



Talis® E
 Einhebel-Wannenmischer
 Aufputz
 # 71740, -000



Talis® E
 Einhebel-Wannenmischer
 Unterputz
 # 71745, -000
 # 71474, -000 mit
 Sicherungskombination

Wanne



Talis® E
Wanneneinlauf
Aufputz
71410, -000



Dusche



Talis® E
Einhebel-Brausemischer
Aufputz
71760, -000



Talis® E
Einhebel-Brausemischer
Unterputz
71765, -000
71768, -000 Highflow (o. Abb.)

Talis® Select E.

Waschtisch



Talis® Select E 110
Waschtischmischer
71750, -000 mit Zugstangen-Ablaufgarnitur
71751, -000 ohne Ablaufgarnitur



Bidet



Talis® E
Einhebel-Bidetmischer
71720, -000 mit Zugstangen-Ablaufgarnitur
71721, -000 Push-Open



Talis® Select E 240
Waschtischmischer
71752, -000 mit Zugstangen-Ablaufgarnitur
71753, -000 ohne Ablaufgarnitur



Talis®

Waschtisch



Talis® S
 Einhebel-Waschtischmischer
 # 32020, -000 mit Zugstangen-
 Ablaufgarnitur
 # 32031, -000 ohne Ablaufgarnitur
 # 32032, -000 für offene Warm-
 wasserbereiter



Talis® 80
 Einhebel-Waschtischmischer
 # 32040, -000 mit Zugstangen-
 Ablaufgarnitur
 # 32041, -000 ohne Ablaufgarnitur
 # 32057, -000 CoolStart mit Zugstangen-
 Ablaufgarnitur (o. Abb.)



Talis® 80
 Standventil für Handwaschbecken
 # 32130, -000



Talis® 80
 Einhebel-Waschtischmischer
 mit drehbarem Auslauf
 # 32053, -000 mit Zugstangen-
 Ablaufgarnitur



Talis® 150
 Einhebel-Waschtischmischer
 mit drehbarem Auslauf
 # 32052, -000 mit Zugstangen-
 Ablaufgarnitur



Talis® S
 Einhebel-Waschtischmischer
 # 32070, -000 Schwenkauslauf 360°
 mit Zugstangen-Ablaufgarnitur
 # 32073, -000 Schwenkauslauf 120°
 mit Zugstangen-Ablaufgarnitur



Talis® 210
 Einhebel-Waschtischmischer
 Schwenkauslauf 120°
 # 32084, -000 mit Zugstangen-
 Ablaufgarnitur
 # 32082, -000 mit Push-Open



Talis® 250
 Einhebel-Waschtischmischer
 Schwenkauslauf 60°
 mit drehbarem Auslauf
 # 32055, -000 mit Push-Open



Talis®
 Einhebel-Waschtischmischer
 für die Wandmontage
 # 31618, -000 165 mm
 # 13622180 Grundkörper



Talis®
 Einhebel-Waschtischmischer
 für die Wandmontage
 # 31611, -000 225 mm
 # 13622180 Grundkörper



Wanne



Talis® S
Einhebel-Wannenmischer
Aufputz
32420, -000



Talis®
Einhebel-Wannenmischer
Aufputz
32440, -000



Talis® S
Einhebel-Wannenmischer
Unterputz
32475, -000
32477, -000 mit
Sicherungskombination



Talis®
Wanneneinlauf
Aufputz
13414, -000



Dusche



Talis® S
Einhebel-Brausemischer
Aufputz
32620, -000



Talis®
Einhebel-Brausemischer
Aufputz
32640, -000



Talis® S
Einhebel-Brausemischer
Unterputz
32675, -000

Bidet



Talis®
Einhebel-Bidetmischer
32240, -000



Talis® S
Einhebel-Bidetmischer
32220, -000



GROSSARTIG BIS INS KLEINSTE DETAIL.

Innovative Technologie, die das Leben im Bad einfach macht.

Eine moderne Armatur definiert sich nicht ausschließlich über ihr Design. Es ist das Gesamtpaket, das den Unterschied macht. So überzeugen die Talis Armaturen als durchdachte Kombination aus Design, Funktionalität und Nachhaltigkeit.

Unter ihrer perfekten Oberfläche finden sich innovative Technologien von Hansgrohe wie EcoSmart, AirPower, QuickClean und CoolStart. Je nach Modell kommen unterschiedliche Technologien zum Einsatz. Sie haben die Freiheit, selbst zu ent-

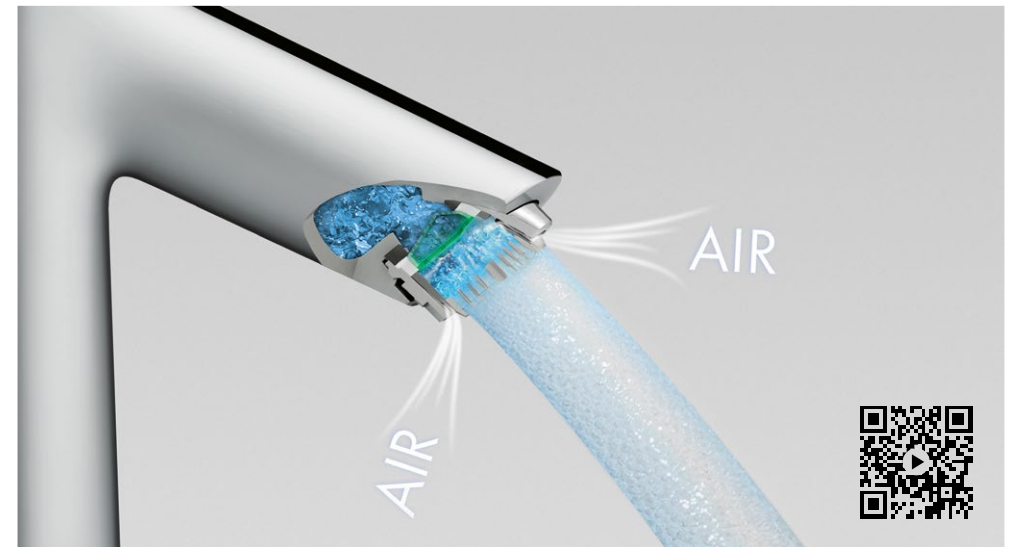
scheiden, wie viel Innovation in Ihrer persönlichen Wunscharmatur aus der Talis Serie stecken soll – für mehr Komfort und mehr Freude bei jeder Anwendung.



Mit EcoSmart lässt sich Wasser einsparen. Wir haben diese Technologie kontinuierlich weiterentwickelt und konnten den Verbrauch der Waschtischarmaturen standardmäßig auf nur noch 5l/min senken.

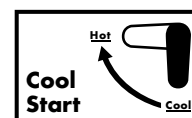


AirPower verwirbelt das einströmende Wasser mit Luft. Der so mit Luft angereicherte Strahl wird weicher – das fühlt sich nicht nur gut an, Sie setzen Ihr wertvolles Wasser auch besonders effizient und spritzfrei ein.

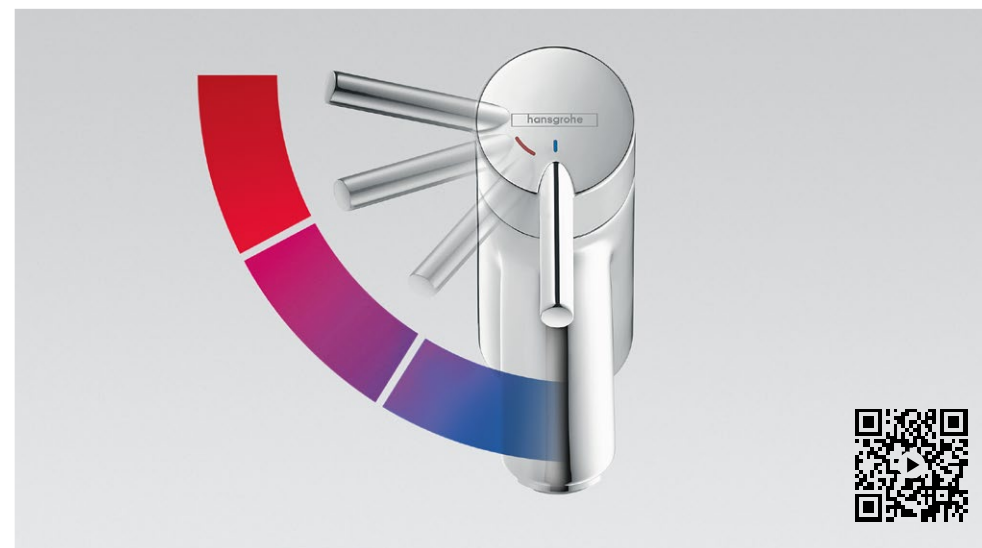




Die Luftsprudler unserer Armaturen werden mit flexiblen Silikonlamellen ausgestattet. So lässt leichtes Rubbeln mit dem Finger Kalkablagerungen verschwinden. Die Armaturen bleiben nicht nur länger schön, sie funktionieren auch länger.



Größtmögliche Nachhaltigkeit mit CoolStart. In der Grundstellung fließt Kaltwasser. Warmwasser – und die dafür benötigte Energie – nutzen Sie erst, wenn Sie es aktiv anstellen. Diese Funktion finden Sie als Produktvariante bei unseren Waschtischarmaturen.



Technologien.



Reguliert den Wasserfluss durch einfaches Drücken: spielerisches An- und Ausschalten der Armatur.



Definiert den individuell nutzbaren Raum zwischen Becken und Armatur. Für Ansprüche in jeder Höhe.



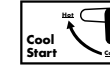
Reduziert den Durchfluss und spart so Wasser und Energie. Für ein nachhaltiges Vergnügen.



Mischt dem Wasser großzügig Luft bei. Für einen weichen, spritzfreien Wasserstrahl.



Entfernt Kalkablagerungen ganz einfach per Finger durch leichtes Abrubbeln der flexiblen Silikonkappen.



Beim Öffnen fließt in der Grundstellung Kaltwasser. Warmwasser verbrauchen Sie erst, wenn Sie es auch brauchen.

Bitte beachten Sie, dass wir in diesem Katalog nur eine Auswahl unserer Produkte präsentieren können. Unser gesamtes Angebot finden Sie im Internet. **Mehr über die Welt von Hansgrohe finden Sie unter www.hansgrohe.de**



Produkte interaktiv erleben mit der Hansgrohe Showroom App

Holen Sie sich das interaktive Erleben der Hansgrohe Produkte direkt zu sich nach Hause – mit der Hansgrohe Showroom App www.hansgrohe.de/showroom-app



Planen mit der Hansgrohe@home App

Entdecken Sie virtuell per iPhone, iPad oder Android-Smartphone, wie perfekt die Hansgrohe Armaturen und Brausen an Ihr Waschbecken oder in die Dusche bei Ihnen zu Hause passen – unter www.hansgrohe.de/home-app



Dieser Katalog wurde möglichst umweltschonend gedruckt. Auch Sie können zum Schutz unserer Umwelt beitragen, indem Sie diesen Katalog nach Gebrauch an andere Interessenten weiterreichen oder dem Recyclingprozess zuführen.

Deutschland – Hansgrohe Deutschland Vertriebs GmbH · Postfach 1145 · 77757 Schiltach · Telefon +49 7836 51-3124
Telefax +49 7836 51-1400 · info@hansgrohe.de · www.hansgrohe.de

Österreich – Hansgrohe · Industriezentrum N. Ö. Süd · Straße 2d/M18 · A-2355 Wiener Neudorf
Telefon +43 2236 62830 · Telefax +43 2236 62830-22
info@hansgrohe.at · www.hansgrohe.at

